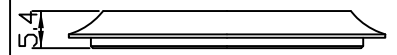


可選配之上塞高度  
(TOP COVER IS OPTIONAL)

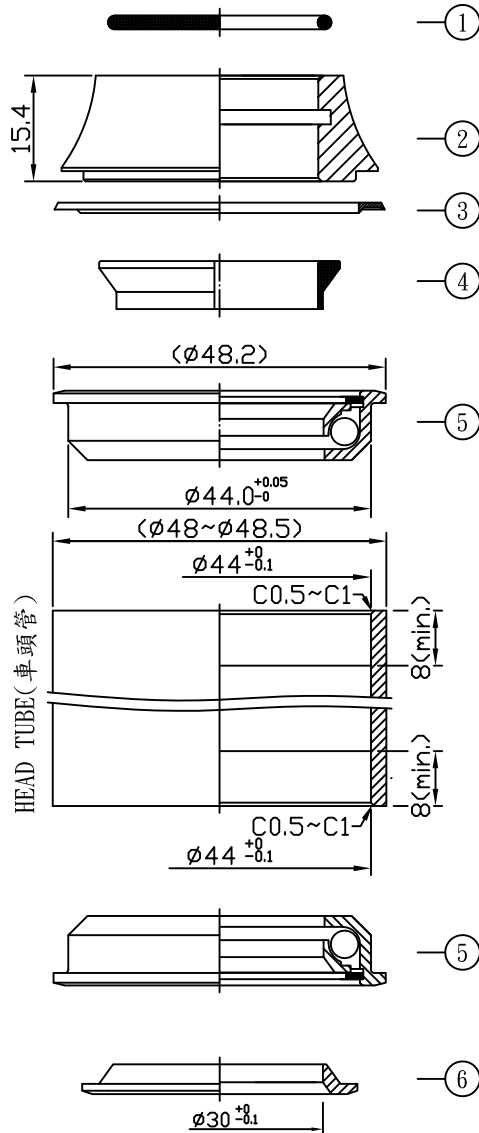
型號(MODEL NO.): H148-48



型號(MODEL NO.): H148M-48



型號(MODEL NO.): H148H-48



堆積高度(STACK HEIGHT)=19.9±1mm

NO.	零件名稱 PART NAME	材質 MATERIAL	圖號 DRAWING NO.	台量 Q'TY	尺寸 DIM. DESCRIPTION
1	O形圈 O-RING	橡膠 NBR	120-8	1	ID28.5xø2
2	上塞 TOP COVER	鋁合金 6061/T6	148M-48 -3A	1	1-1/8"
3	防塵蓋 DUST-RESISTED COVER	橡膠 NBR	146-7	1	
4	塑膠斜管 COMPRESSION RING	塑膠 NYLON	2036	1	1-1/8"
5	半卡式碗 SEMI-CARTRIDGE STEEL CUP	碳鋼 STEEL	148T-4/5	2	ø44±0.15
6	下塞 CROWN RACE	碳鋼 STEEL	146-6	1	ø30±0.1

- 半隱藏式車頭碗組
- 1-1/8" (28.6mm) 無牙式前叉立管
- 車頭管 內徑/外徑=44/48mm
- 鋁合金(6061)上塞
- 半卡式鐵上下碗
- 鐵下塞

- Semi-integrated headset
- For 1-1/8" threadless steerer
- Headtube ID./OD. = 44/48mm
- 6061/T6 cnc machined top cover with seals
- Semi-cartridge steel cups
- Cold-forged steel crown race

單位 UNIT	mm	比例 SCALE	1:1	日期 DRAWING DATE	2001.03.09	角法 VIEW	
型號 ITEM NO.	NECO 148-48/148M-48/148H-48					版次(REV):A	
品名 PART NAME	H148-48/H148M-48/H148H-48 組立圖(Assembly Drawing)						
規格 DIMENSION	1-1/8" x44/48x30						
圖號 PART NO.	H148M-48(H148-48/H148H-48)-組立圖-A(CHINA)						



誌慶工業股份有限公司